

RC

1/10th SCALE

au TOM'S GR Supra BODY PARTS SET

au TOM'S GR Supra スペアボディセット



注意!
CAUTION

- このボディのホイールベースは257mmです。
- This body features a wheelbase of 257mm.

- 製品によってボディが塗装済み、加工済みの場合があります。
- Some bodies may be pre-painted or have other work already carried out.



注意

- このキットは組み立てモデルです。作前にかかわらず説明書を最後までお読みください。また、小学生などの低年齢の方が組み立てるときは、保護者の方もお読みください。
- 工具の使用には十分注意してください。特にニッパーやナイフなど刃物によるケガや事故に注意してください。
- 接着剤や塗料は、使用する前にそれぞれ注意書きをよく読み、指示に従って正しく使用してください。また、使用するときは室内の換気に十分注意してください。
- 小さなお子様のいる場所での作業はしないでください。工具にさわったり、小さなパーツの飲み込みや、ビニール袋をかぶっての窒息など危険な状況が考えられます。プラくずもきちんとかたづけしてください。

CAUTION

- Read carefully and fully understand the instructions before commencing assembly.
- When assembling this kit, tools including knives are used. Extra care should be taken to avoid personal injury.
- Read and follow the instructions supplied with paints and/or cement, if used (not included in kit).
- Keep out of reach of small children. Children must not be allowed to put any parts in their mouths, or pull vinyl bags over their heads. Sensibly dispose of the leftover parts immediately.

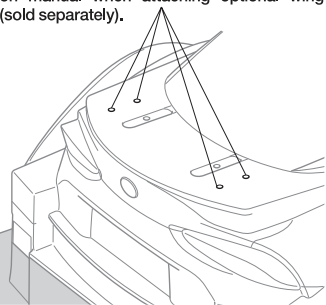
- ★工具はセットに含まれません。
- ★ Tools are not included in set.

- ★工具の取り扱いには十分に注意してください。
- ★ Handle tools with care.

- ※の部品はセットに含まれません。
- ※ marked parts are not included in set.

1

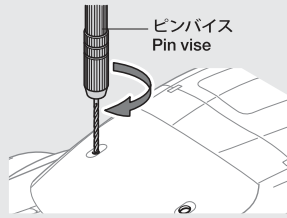
- ※OPウイング (別売) を取り付ける場合は、OPウイングの説明図に従って穴を開けてください。
- ※Make holes referring to the wing's instruction manual when attaching optional wing (sold separately).



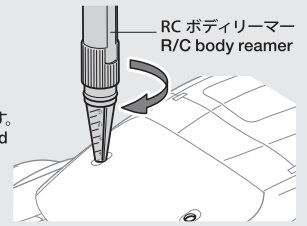
- ★カナードの有無でダウンフォースの調整ができます。お好みに応じて取り付けてください。
- ★Canards are optional, and adjust the model's downforce.

《穴の開け方》
Making holes

- ★ピンバイスで小さな穴を開けます。
★Make a pilot hole using a pin vise and drill bit, etc.



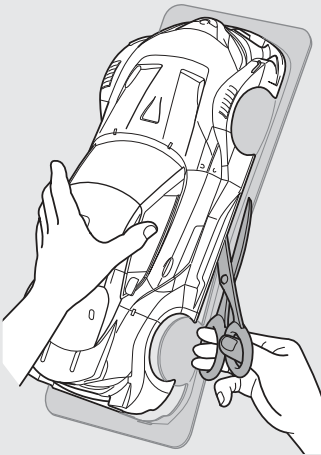
- ★リーマーで穴を広げます。
★Enlarge hole to desired size using body reamer.



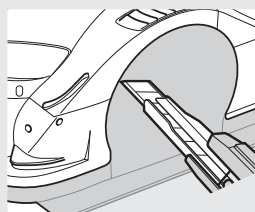
《ポリカーボネートボディの切り取り方》
Cutting out polycarbonate body parts

- ★ボディを切り取る時はハサミとカッターナイフを使い分けるときれいに切り取れます。
- ★Use different cutting tools depending upon the section you are working on.

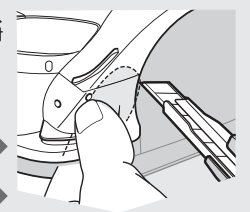
《直線はハサミで切り取ります。》
Straight sections – use scissors



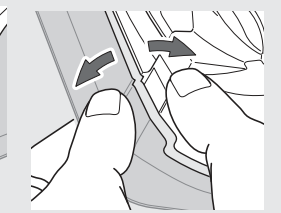
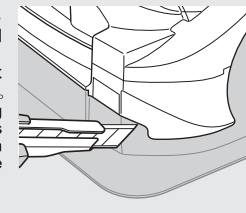
《曲線はカッターナイフで切り取ります。》
Curved sections – use a modeling knife



- カッターナイフを使う時は、切断する部分に手(指)を絶対にあてないでください。
- Keep hands and fingers off of section being cut, particularly when using a modeling knife.

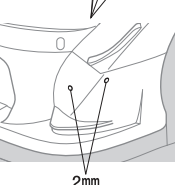
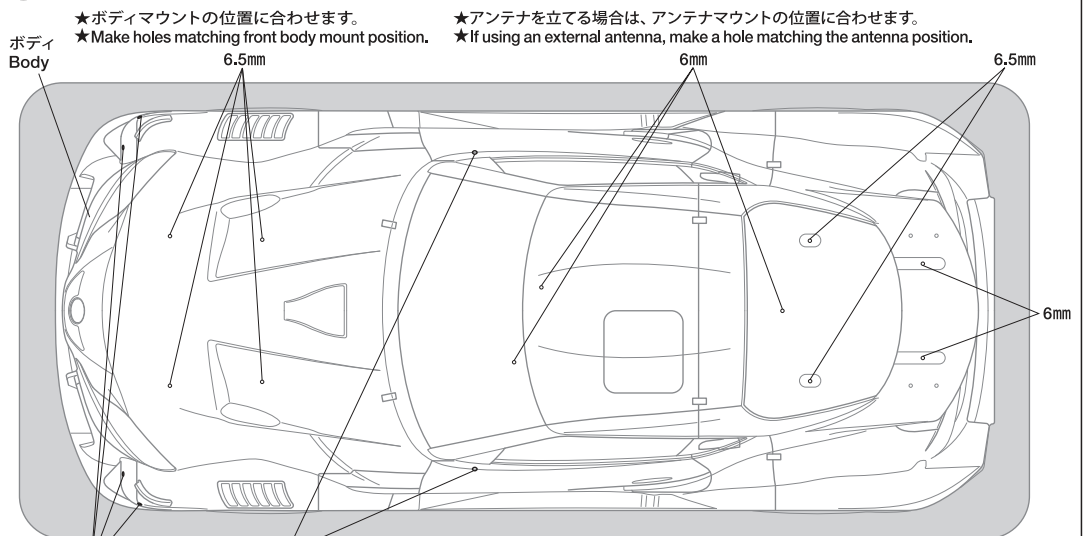


- ★カッターナイフで切り取る場合は、一度に切らずに数回にわけて浅く切り込みを入れ、切れ目にそって折り曲げるようにして切りはなしてください。
- ★When using a modeling knife, make multiple passes to score the cut line, then bend and snap off the unwanted area.

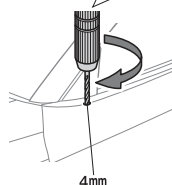


1 ボディの穴開け
Making holes

- ★指示の大きさに穴を開けてください。
- ★Make holes of sizes shown.

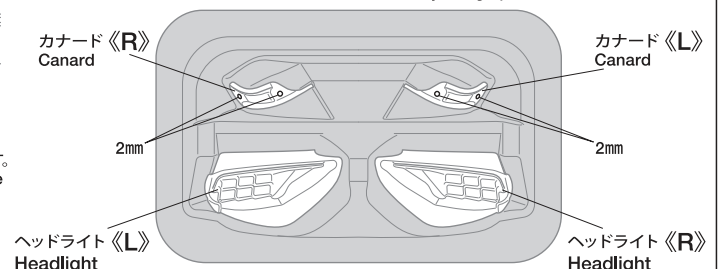


- ★カナードを取り付ける場合は穴を開けます。
- ★Make holes if attaching canards.



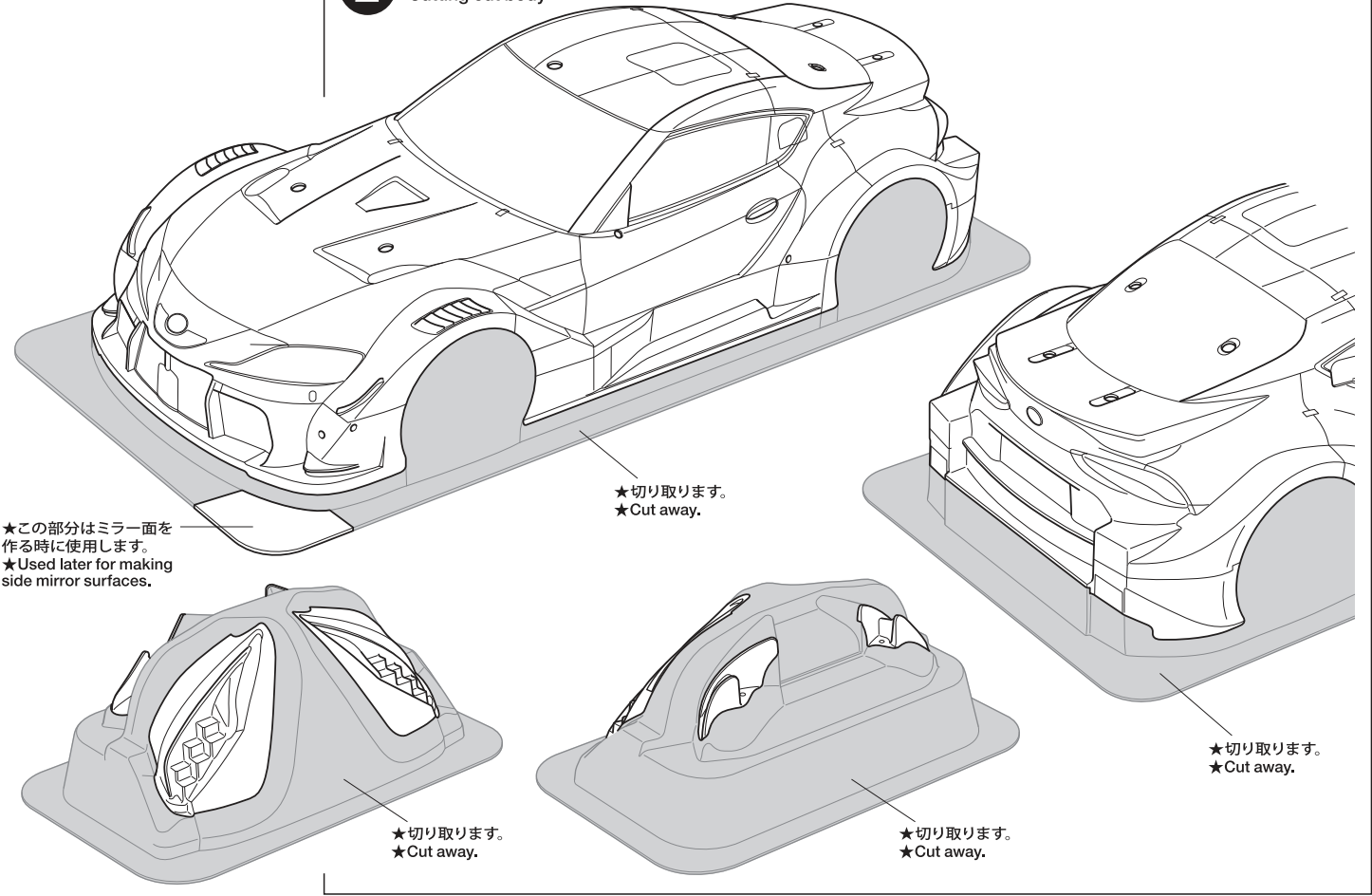
- ★上から穴を開けます。
- ★Make a 4mm hole from above.

- ★2mm穴はピンバイスで慎重に開けてください。
- ★2mm holes should be made carefully, using a pin vise.



2

2 ボディの切り取り
Cutting out body



★この部分はミラー面を作る時に使用します。
★Used later for making side mirror surfaces.

★切り取ります。
★Cut away.

★切り取ります。
★Cut away.

★切り取ります。
★Cut away.

★切り取ります。
★Cut away.

3

3 ボディの塗装
Painting body

★(A)~(J)はマスクシールの番号です。
★(A)~(J) denote masking stickers.

PS-1

注意！
NOTICE

★3ページの《塗装の仕方》を参考にしてください。
★Refer to instructions in 《How to paint》 section on page 3.

PAINTING

●のマークは塗装指示のマークです。ボディは、ポリカーボネート用塗料を使って裏側から塗装します。塗り分ける時は、暗い色を先に塗ってから明るい色を塗るのがポイントです。また、ミラーなどのプラスチック部品はプラスチック用塗料を使い、明るい色を先に塗ってから暗い色を塗ります。

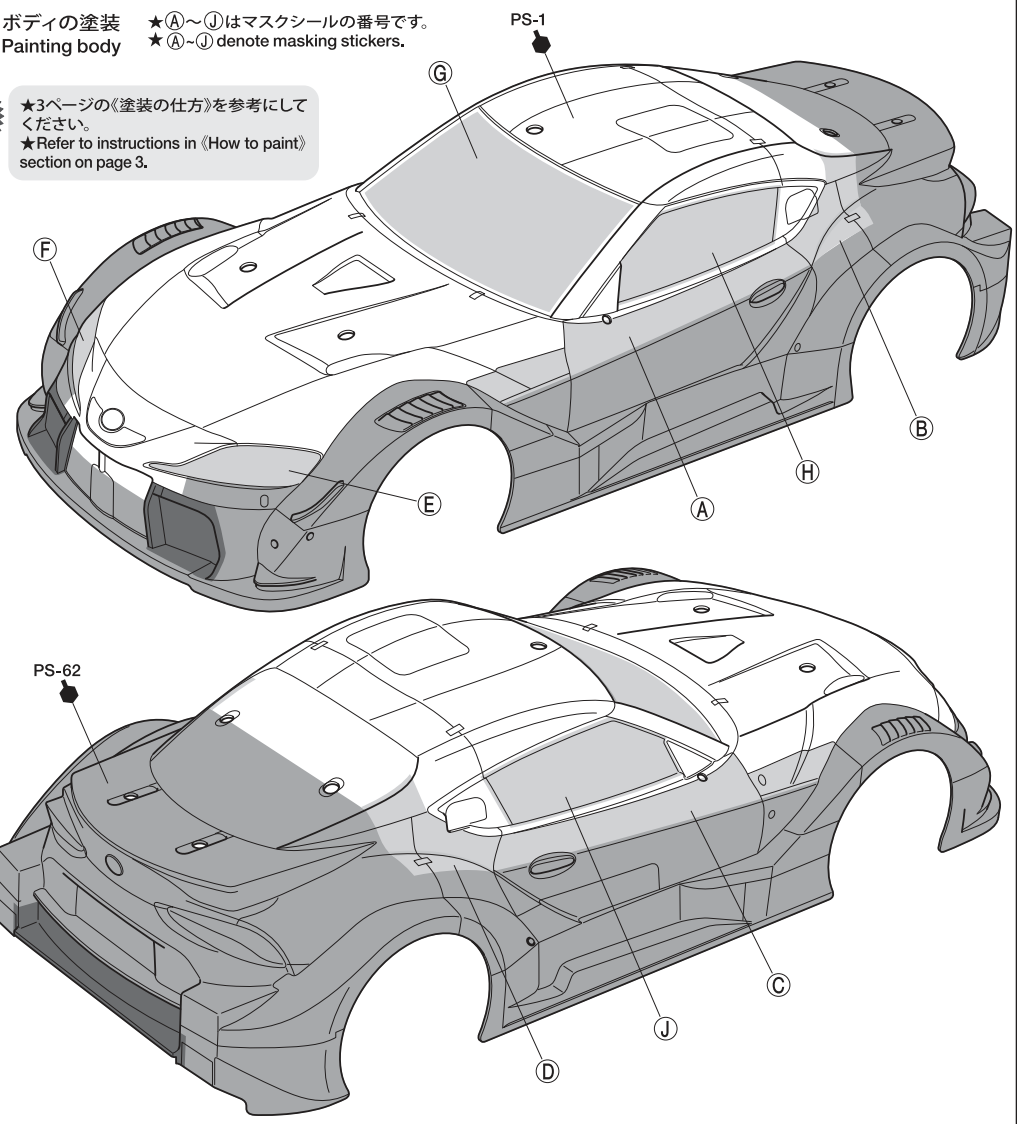
● This mark denotes numbers for Tamiya Color paints. Paint body from inside from darker colors to lighter, using polycarbonate paints. Paint plastic parts (side mirrors, etc.) using plastic paints.

《ポリカーボネート用タミヤカラー》
TAMIYA POLYCARBONATE PAINTS

- PS-1 ●ホワイト / White
- PS-5 ●ブラック / Black
- PS-31 ●スモーク / Smoke
- PS-62 ●ピュアーオレンジ / Pure orange

《プラスチック用タミヤカラー》
TAMIYA PLASTIC PAINTS

- TS-29 ●セミグロスブラック / Semi-gloss black
- TS-98 ●ピュアーオレンジ / Pure orange
- TS-101 ●ベースホワイト / Base white

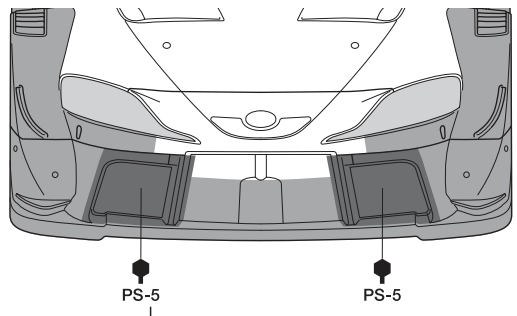


TAMIYA COLOR

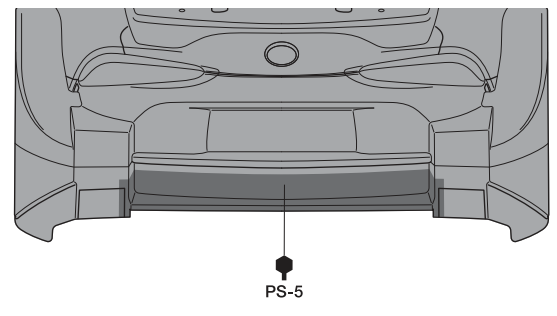
ポリカーボネートスプレー(ミニ)

クリアーボディ用スプレー塗料です。軽く仕上がり、衝突などにはがれにくいのが特徴。

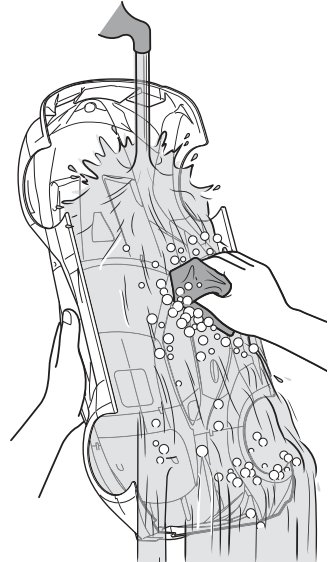
《フロント》
Front



《リヤ》
Rear



《塗装する前に》
Preparing body for painting



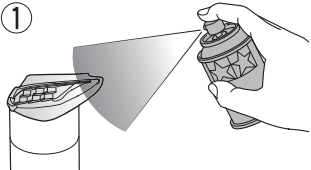
★塗装前に中性洗剤で油気をおとします。水洗いをして洗剤を洗い流して乾かしてください。
★Wash the body thoroughly with detergent in order to remove any oil, then rinse well and allow to air dry.

《塗装の仕方》
How to paint

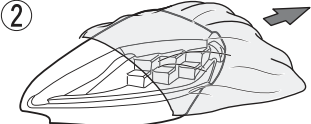
★ブラック、ピュアオレンジ、ホワイト、スモークの順に塗装します。
★Paint in the order Black, Pure orange, White, then Smoke.

- ① ★ブラックで塗装する以外の部分は全てマスキングテープ(別売)でマスキングします。
★Mask off areas to be painted colors other than Black from inside using masking tape (sold separately).
- ② ★ボディを内側からブラック(PS-5)で塗装します。スプレー塗装はボディから30cmほどはなし、一度に塗らず数回に分けて塗ります。
★Paint body from inside using Black (PS-5). Apply thin layer of spray paint 2-3 times keeping 30cm distance from body.
- ③ ★ブラックが乾いたらマスキングテープをはがし、全てのマスキングシール(A~D)を切り出してウインドウ部、ライト部等に貼ります。
★After black paint has dried, remove masking tape, then cut out masking stickers (A) to (D) and mask off windows and lights from inside.
- ④ ★ピュアオレンジで塗装する以外の部分を別売のマスキングテープでマスキングします。
★Mask off areas to be painted colors other than Pure Orange from inside using masking tape (sold separately).
- ⑤ ★ボディを内側からピュアオレンジ(PS-62)で塗装します。
★Paint the body from inside using Pure orange (PS-62).
- ⑥ ★ピュアオレンジが乾いたらマスキングテープとマスキングシール(A~D)をはがし、ボディ全体をホワイト(PS-1)で塗装します。
★After orange paint has dried, remove masking tape and masking stickers (A) to (D), then paint with White (PS-1).
- ⑦ ★ホワイトが乾いたら、ウインドウ部分のマスキングシール(G、H、J)をはがし、お好みでスモーク(PS-31)を塗装します。
★After white paint has dried, remove masking stickers (G, H) and (J), then paint windows with Smoke (PS-31).
- ⑧ ★残ったマスキングシールをはがし、ボディ表面の保護フィルムもはがしてください。
★After paint has dried, remove remaining masking stickers. After completion of painting, remove protective film.

《ヘッドライトの塗装》
Painting headlights

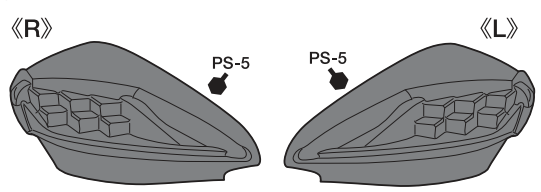
- ① 

★パーツを中性洗剤で洗い、よく乾かした後、保護フィルムが貼られていない裏側を塗装します。
★Wash the parts thoroughly with detergent then allow to air dry. Paint face without protective film.

- ② 

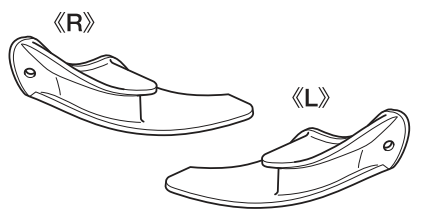
★塗料が乾いた後、表面の保護フィルムをはがしてください。
★After completion of painting, remove protective film.

4 ヘッドライトの塗装
Painting headlights



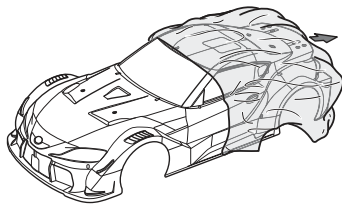
《カナード》
Canards

★塗装しません。
★Do not paint.



注意!
NOTICE

★ステッカーを貼る前に必ず保護フィルムをはがしてください。
★Remove protective film before applying stickers.



《ステッカーの貼り方》

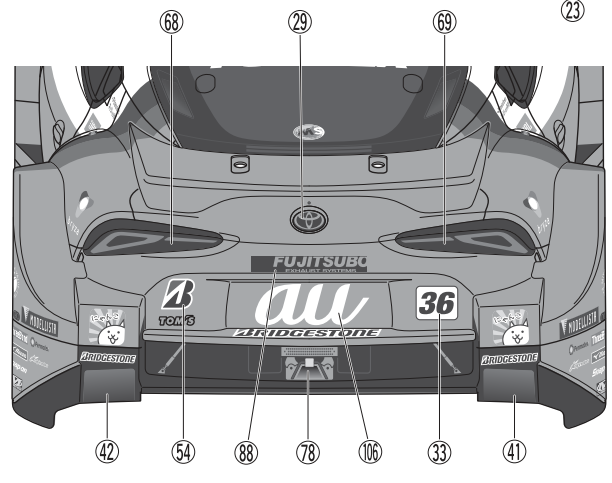
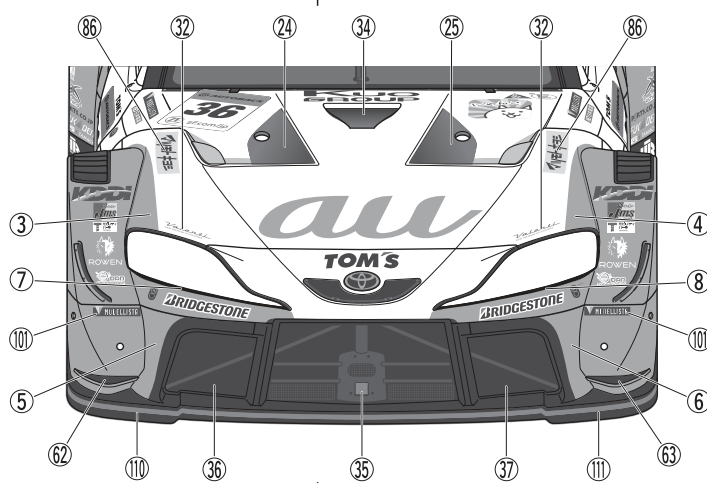
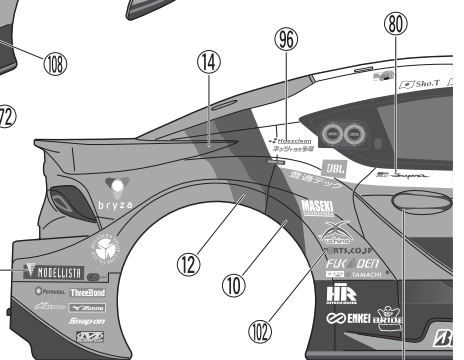
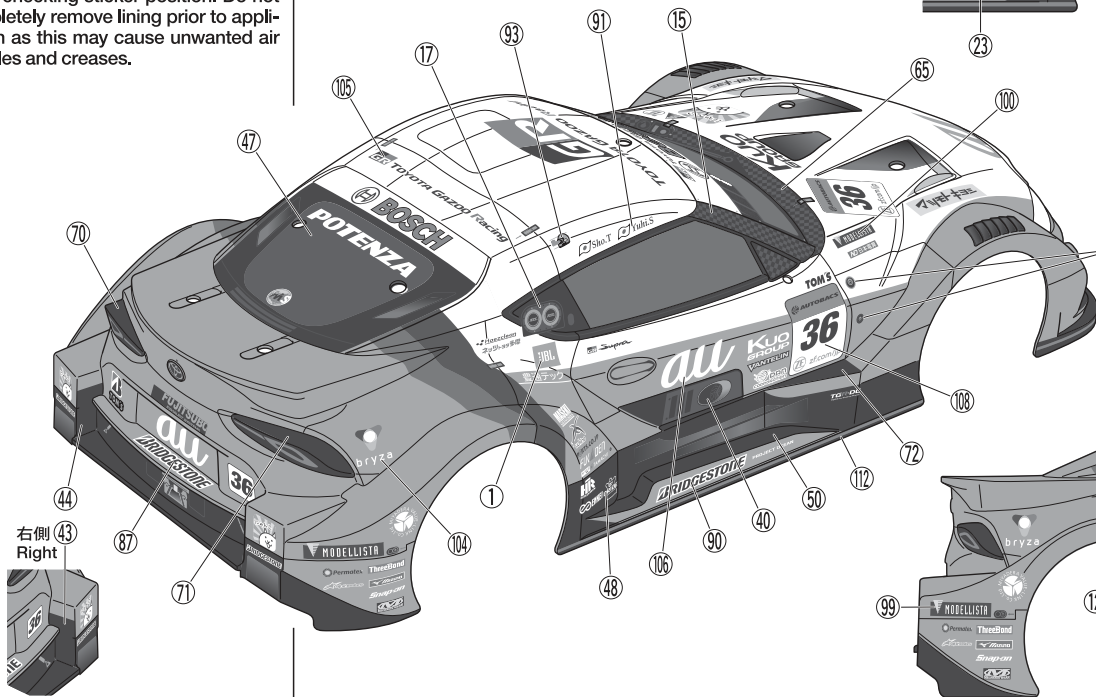
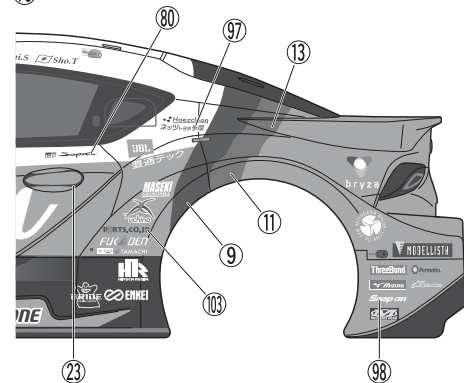
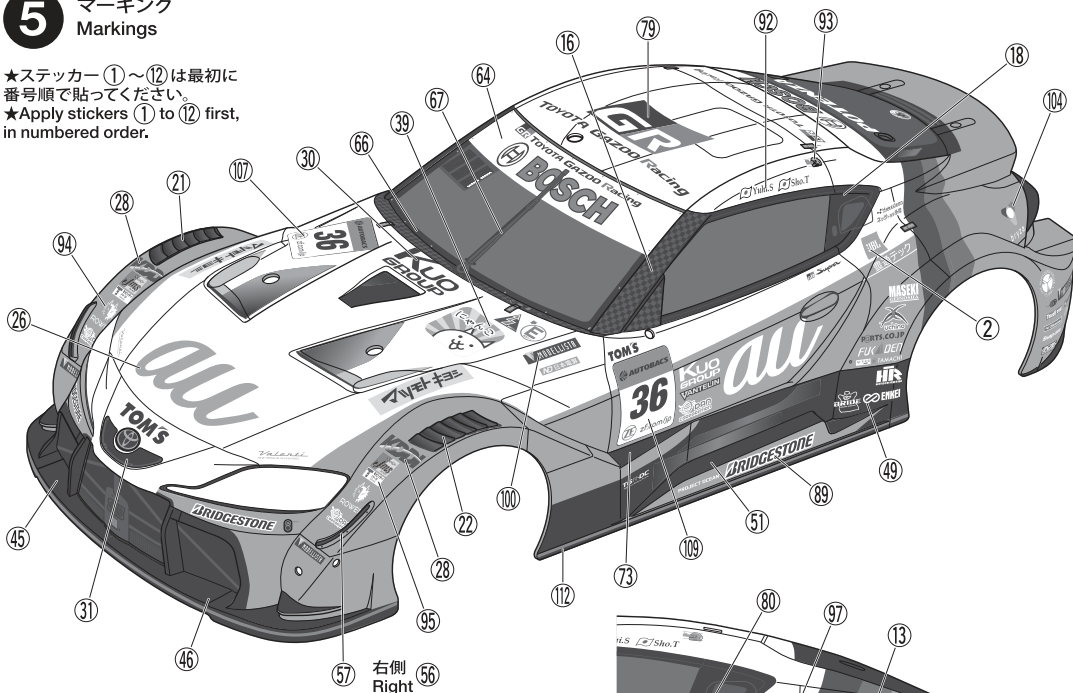
- ①できるだけ余白を残さずに、印刷された部分を切り抜いてください。番号のついたステッカーは切り取ってしまうとまちがえやすいので貼る順に切り取ってください。
 - ②台紙の端の部分を少し切り取り指定された場所に貼りあわせませす。台紙をつけたまま位置をあわせてください。
 - ③少しずつ台紙をはがしながら場所がずれたり、ステッカーの中に気泡が残ったりしないように注意しながら貼っていきます。
- 台紙を一度に全部はがして貼ることは、しわがでたり気泡が残ったりする原因となります。

Stickers

- ① Cut along the edges as close as possible to cut the sticker from the sheet. Cut out stickers in numbered order to prevent confusion.
- ② Slightly peel away one end of the lining and position the sticker on the body.
- ③ Slowly remove the remaining lining while checking sticker position. Do not completely remove lining prior to application as this may cause unwanted air bubbles and creases.

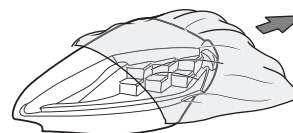
マーキング
Markings

★ステッカー①～⑫は最初に番号順で貼ってください。
★Apply stickers ① to ⑫ first, in numbered order.

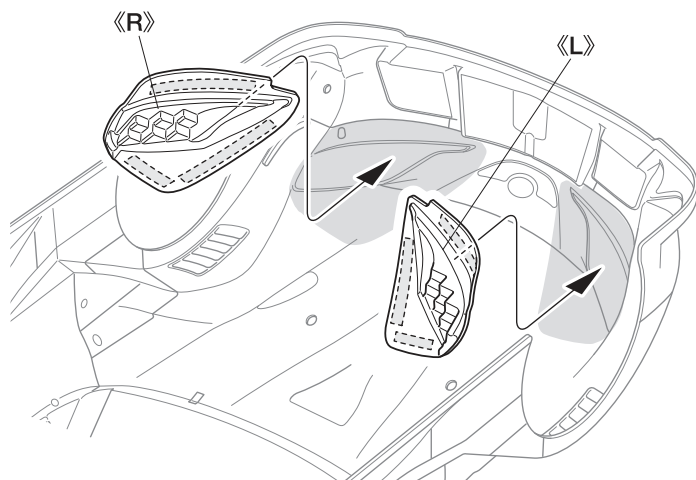
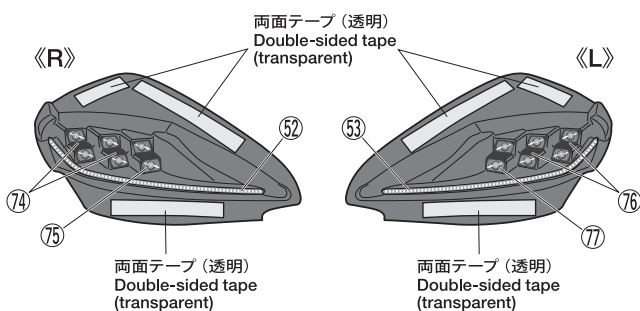


6**6** ヘッドライトの取り付け
Attaching headlights**注意!**
NOTICE

★ステッカーと両面テープを貼る前に必ず保護フィルムをはがしてください。
★Remove protective film before applying stickers and double-sided tape.



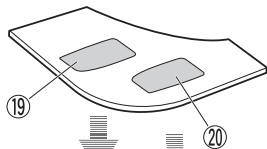
★両面テープは図を参考に切り取ります。
★Cut double-sided tape referring to the diagrams below.

**7**《ミラー面》
Side mirror surfaces

① ★保護フィルムをはがします。
★Remove protective film.



② ★ステッカーを貼ってから切り取ります。
★Apply stickers and cut as shown.



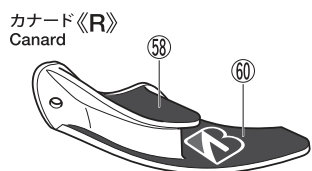
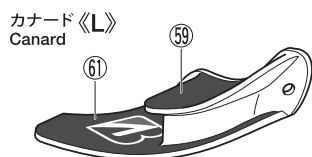
ミラー面《R》
Side mirror surface

ミラー面《L》
Side mirror surface

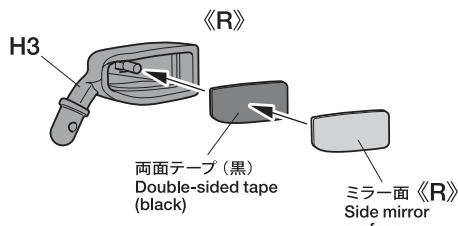
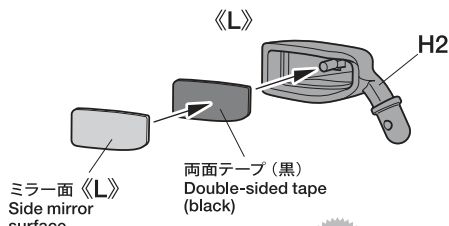
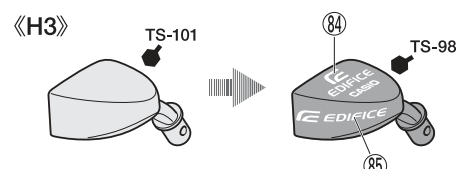
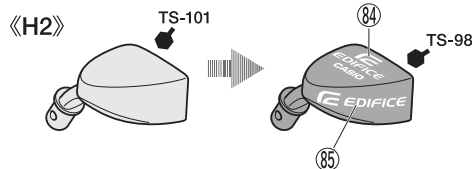
8

注意!
NOTICE

★ステッカーを貼る前に必ず保護フィルムをはがしてください。
★Remove protective film before applying stickers and double-sided tape.

**7** サイドミラーの組み立て
Side mirrors

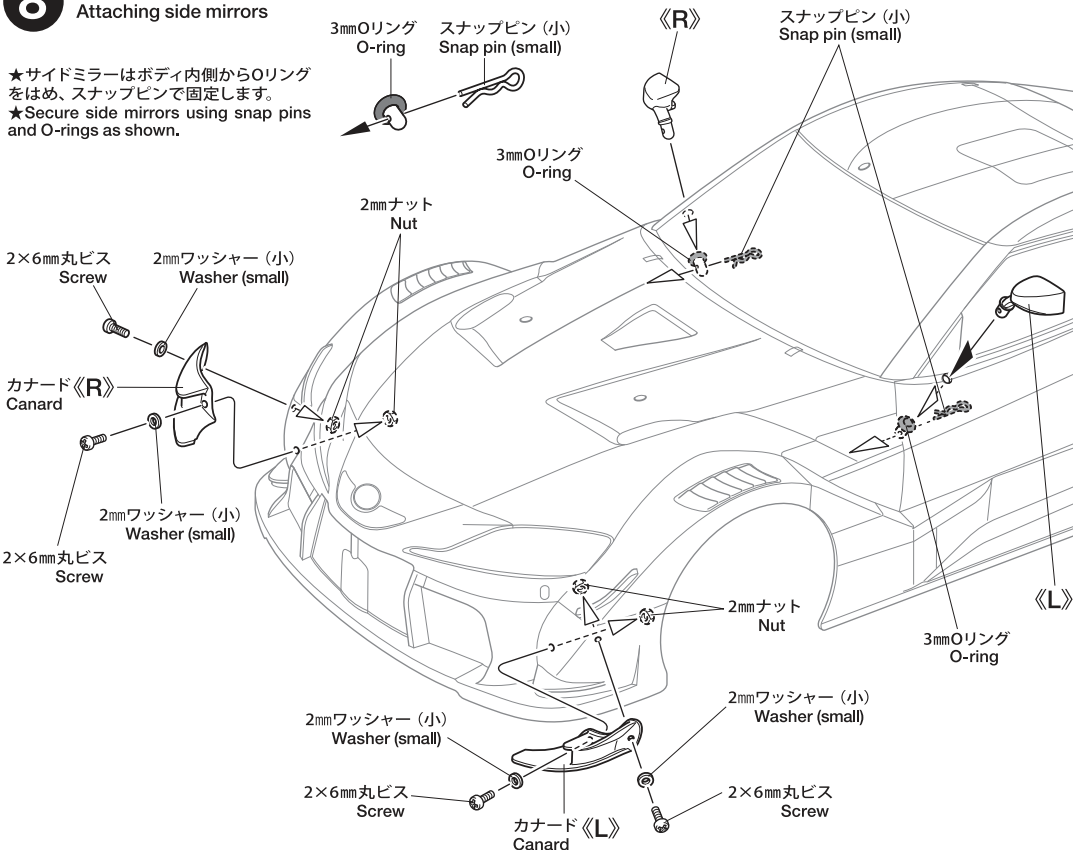
★サイドミラーはベースホワイト(TS-101)を塗装してからピュアオレンジ(TS-98)を塗装します。
★Paint side mirrors with a basecoat of TS-101 Base white and, when it has dried, a topcoat of TS-98 Pure orange.



★両面テープは部品のサイズに合わせて切り取ります。
★Cut double-sided tape into required sizes.

8 サイドミラーの取り付け
Attaching side mirrors

★サイドミラーはボディ内側からOリングをはめ、スナップピンで固定します。
★Secure side mirrors using snap pins and O-rings as shown.



PARTS

- ボディ×1
Body
- ヘッドライト・カナード×1
Headlights, Canards
- H部品×1
H Parts
- ステッカー ㉔, ㉕×各1
Stickers
- マスキール×1
Masking stickers

《金具袋詰》 METAL PARTS BAG

- 2×6mm丸ビス×4
Screw
- 3×10mmタッピングビス×2
Tapping screw
- 2mmナット×4
Nut
- 2mmワッシャー (小)×4
Washer
- 3mmOリング×2
O-ring
- 6mmスナップピン×8
Snap pin
- スナップピン (小)×2
Snap pin (small)
- 両面テープ (黒)×1
Double-sided tape (black)
- 両面テープ (透明)×3
Double-sided tape (transparent)

部品請求について

★部品をなくしたり、こわした方は、カスタマーサービス取次店でご注文いただけます。また、当社カスタマーサービスに直接ご注文する場合は、下記の方法でご注文することができます。

①《郵便振替のご利用法》
郵便局の払込用紙の通信欄に下のリストを参考にITEM番号、製品名、部品名、部品コード、数量を必ずご記入ください。振込住所欄にはお電話番号もお書きいただき、口座番号・00810-9-1118、加入者名・(株)タミヤでお振込ください。

②《代金引換のご利用法》
パーツ代金に加えて代引き手数料(300円+税)をご負担いただければ、電話またはホームページより代金引換によるご注文をお受けいたします。

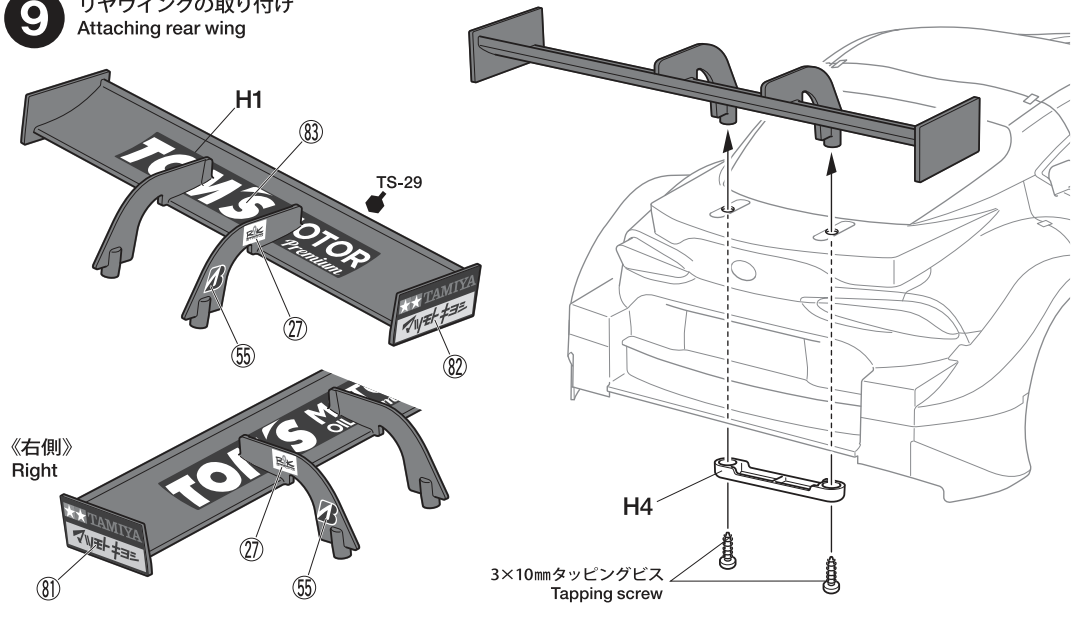
(送料について) 送料の欄に「要」と記された品目には、別途送料が必要です。タミヤホームページ、カスタマーサービスの「送料について」をご確認ください。

《住所》
〒422-8610 静岡県駿河区恩田原3-7
株式会社タミヤ カスタマーサービス係
《お問い合わせ番号》
静岡 054-283-0003
東京 03-3899-3765 (静岡へ自動転送)
※電話番号をお確かめの上、おかけ間違いのないようお願いいたします。
《カスタマーサービスアドレス》
www.tamiya.com/japan/customer/

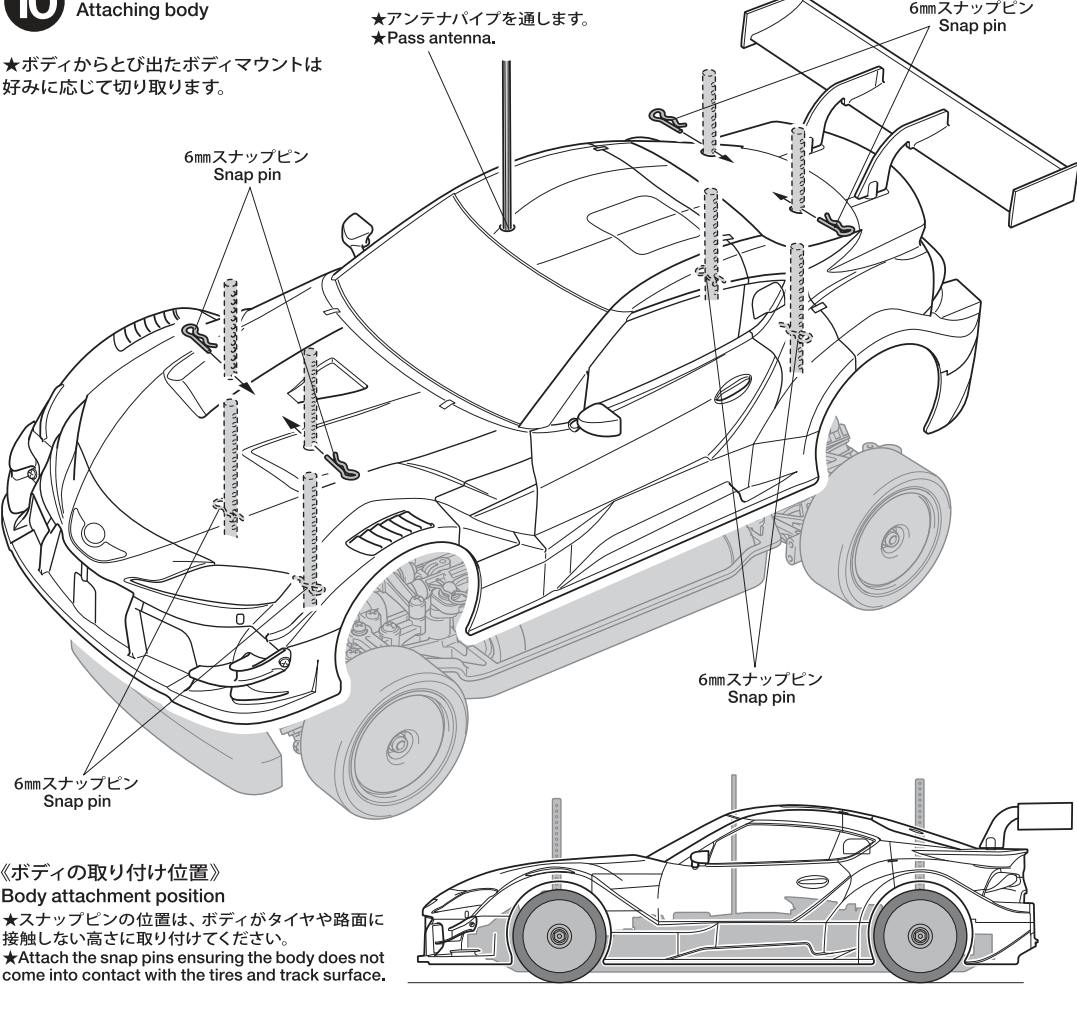
★このボディに合うタイヤ、ホイールは、カスタマーサービスで取り扱っております。お問い合わせください。
★Ask your local Tamiya dealer for availability of the wheels and tires.



9 リヤウイングの取り付け Attaching rear wing



10 ボディの取り付け Attaching body



au TOM'S GR Supra スペアボディセット

ITEM 51678

★本体価格(税抜き)。送料は2022年7月現在のものです。諸事情により変更となる場合があります。
★ご購入に際しては、本体価格に消費税を加えてください。(小数点以下を切り捨て)

部品名	本体価格	送料	部品コード
ヘッドライト・カナード(透明).....	600円 + 税	-	11820063
Hパーツ(黒).....	700円 + 税	-	19007358
両面テープ(透明・18x114mm)(x4).....	280円 + 税	-	19803126
2x6mm丸ビス(x2).....	150円 + 税	-	19443023
2mmナット(銀x10).....	210円 + 税	-	19804230
ステッカー(a,b)、マスキール.....	1,540円 + 税	-	19490062
説明図.....	300円 + 税	-	11057549
SP.171 耐熱両面テープ(黒).....	300円 + 税	要	50171
SP.197 スナップピン(大x10, 小x5).....	200円 + 税	要	50197
SP.577 3x10mmタッピングビス(x10).....	100円 + 税	要	50577
SP.1537 6mmスナップピン(x15).....	200円 + 税	要	51537
AO-1038 2mmワッシャー(小)(x20).....	100円 + 税	要	10309
AO-5042 3mmOリング黒(x10).....	100円 + 税	要	84195

AFTER MARKET SERVICE CARD

When purchasing replacement parts, please take or send this form to your local Tamiya dealer so that the parts required can be correctly identified. Please note that specifications, availability and price are subject to change without notice.

Parts code	ITEM 51678
11820063.....	Headlights, Canards (Transparent)
19007358.....	H Parts (Black)
19803126.....	18x114mm Double-Sided Tape (x4)
19443023.....	2x6mm Screw (x2)
19804230.....	2mm Nut (Silver) (x10)
19490062.....	Stickers (a, b), Masking Stickers
11057549.....	Instructions
50171.....	Heat Resistant Double-Sided Tape (x5)
50197.....	Snap Pin (Large x10, Small x5)
50577.....	3x10mm Tapping Screw (x10)
51537.....	6mm Snap Pin (x15)
10309.....	2mm Washer (x20)
84195.....	3mm O-Ring (Black) (x10)